

Renold Görgösláncok



RENOLD

Superior Chain Technology

Renold görgőslánccok

A Renold görgőslánccok egyenletes és kiváló teljesítményét, a rendszeres minőségellenőrzés biztosítja a felhasználók számára.

Renold görgőslánccok egyedülálló csap/hüvely geometriája és gyártási pontossága, hozzájárul a görgőslánccok hosszabb élettartamához, más gyártók láncjaihoz viszonyítva. A görgőslánc üzem közben minimálisan nyúlik.

A Renold görgőslánccok kiválóan ellenállnak a kifáradásnak, és akár négyszer hosszabb ideig üzemeltethetők, mint más neves gyártók görgősláncai.

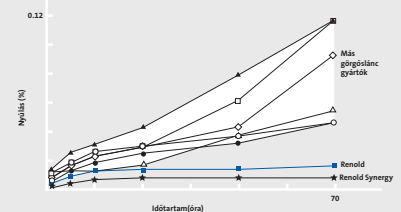
A szakító szakítószilárdsági értékek, meghaladják a nemzetközi szabványok követelményeit.

A Renold görgőslánccok az évekig tartó, kutatás, fejlesztés, tervezés és felhasználói tapasztalatok eredményeként jöttek létre. Ezért garantáljuk Önnek az egyenletes és megbízható minőséget.

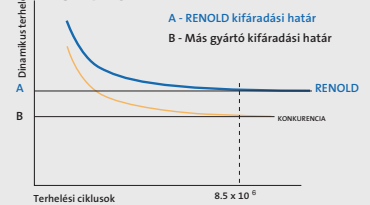
A következőket állandóan és szigorúan ellenőrizzük:

- Alapanyag
- Hőkezelési technológia
- Gyártás
- Illesztések
- Összeszerelés
- Kenéstechnika
- Csomagolás

ÖSSZEHASONLÍTÓ KOPÁS TESZT - 08B-1 egysoros görgőslánc



S-N DIAGRAMM



A Renold görgőslánccok speciális tulajdonságai, garantálják a hosszabb élettartamot más láncgyártók láncjaival szemben. Nézd a S-N diagrammot.



Renold görgőslánc visszalágyított csap végei és egyedi körkörös szegecselése, megkönnyíti a lánc szét- illetve összeszerelését, ezzel az állásidő a minimumra csökken. Szereléshez csak egy Renold láncbontó szerszámra van szükség, és a munkafolyamat másodpercek alatt elvégezhető; nem kell lecsiszolni a csapvégeket, ezért nincs szükség hosszú ideig tartó leállása.

A kifáradással szembeni ellenállást jelentősen javítottuk a csap/hüvely kapcsolódásának optimalizálásával és a heveder, valamint a heveder lyukasztás ellenőrzésével. A lánckerék élettartamát növeli a megfelelő geometriával rendelkező görgőslánc használata.

Renold élenjáró a görgőslánc gyártás során használt golyókalibrálás alkalmazásában, mely tökéletesen precíz, furatokat eredményez. Ezt kombinálva más Renold által használt technológiai folyamatokkal, fokozzák a görgőslánccok ellenállását a kifáradással szemben és javítják azok kopási tulajdonságait.

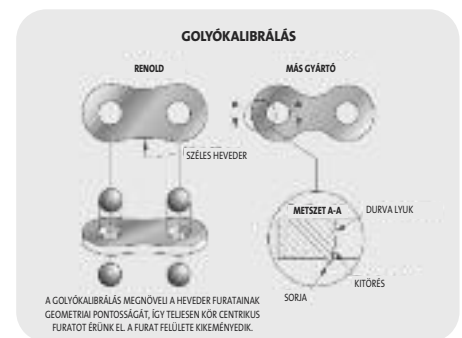
A kifáradással szembeni ellenállást megtöbbszörözi a szemcseszórás és más feszültségcsökkentő technológiák alkalmazása.



Különleges kenőanyag alkalmazásával, a görgőslánccok kezdeti kopása csökken, javul a korrózióvédelem és a termék huzamosabb ideig raktározható minőségi romlás nélkül.

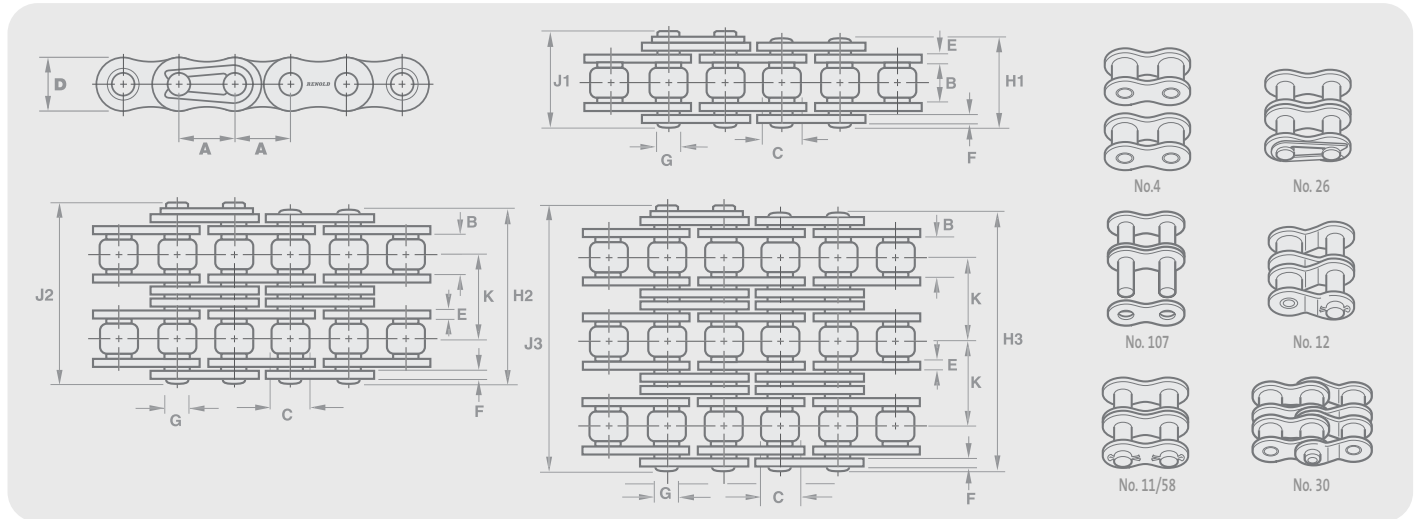
Renold görgőslánccok csapjai betétedzettek, tökéletes henger alakúak, és rendkívüli felületi keménységűek. Ezek a tényezők együttesen biztosítják a csapok optimális élettartamát.

A görgőslánc alkatrészeinek élettartamát meghosszabbítja, a tökéletesen használt és ellenőrzött hőkezelési technológia.



Renold Szabványos Görgőslánccok

Európai Szabvány (BS) / ISO 606



Görgőslánc jelölés		Műszaki adatok											Összekötő szemek							
Renold lánc jelölés	ISO jelölés	Osztás (inch)	Osztás (mm)	Belső szélesség	Görgő átmérő	Heveder magasság	Belső heveder vastagság	Külső heveder vastagság	Csap átmérő	Csap hossz	Összekötő szem csap hossz	Kereszt osztás	ISO606 szakítóerő (Newtons)	Tömeg (kg/m)	No. 4	No. 107	No. 11	No. 26	No. 12	No. 30
				MIN	MAX	MAX	MAX	MAX	MAX	MAX	MAX	NOM	MIN							

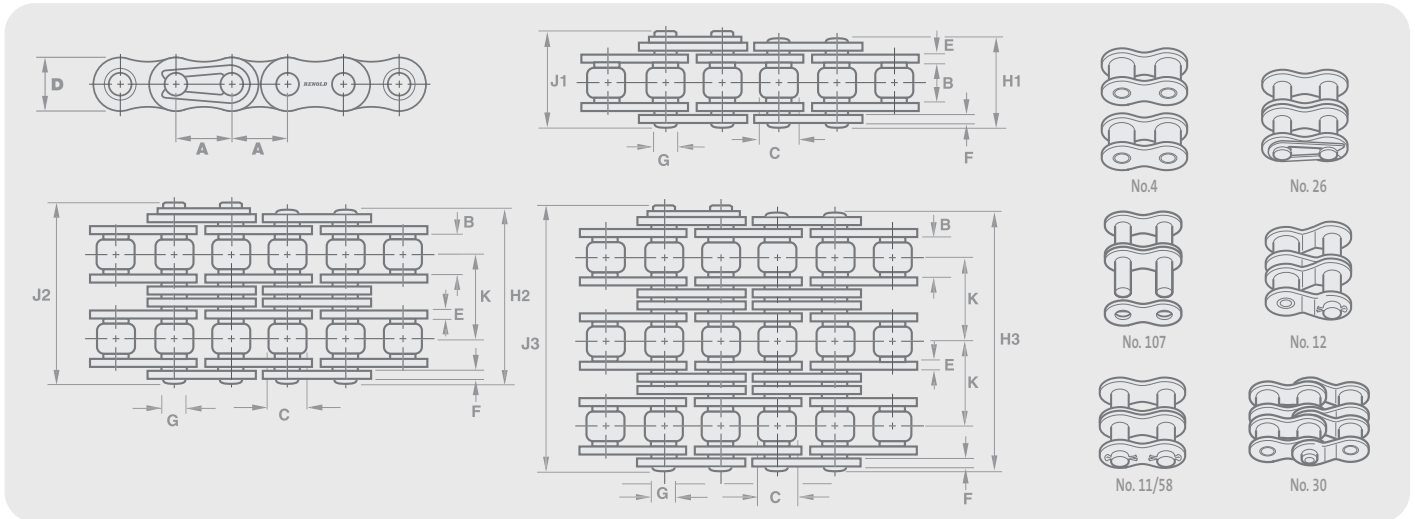
Európai Szabvány (BS) - Egysoros görgőslánccok

		A	A	B	C	D	E	F	G	H1	J	K									
1141	-	0.157	4.000	2.70	2.50	4.10	0.57	0.57	1.65	6.8	1.2	-	1800	0.07	✓	✓	✓	-	-	-	✓
1151	03	0.197	5.000	2.50	3.20	4.10	0.60	0.60	1.49	7.4	1.3	-	2200	0.08	✓	✓	✓	-	-	-	✓
1161	04	0.236	6.000	2.80	4.00	5.00	0.60	0.60	1.85	7.4	1.0	-	3000	0.12	✓	✓	✓	-	-	-	✓
05B1	05B-1	0.315	8.000	3.00	5.00	7.11	0.76	0.76	2.31	8.6	1.5	-	4400	0.18	✓	✓	✓	-	-	-	✓
06B1	06B-1	0.375	9.525	5.72	6.35	8.20	1.29	1.04	3.28	12.5	1.3	-	8900	0.39	✓	✓	✓	-	-	-	✓
08B1	08B-1	0.500	12.700	7.75	8.51	11.70	1.55	1.55	4.45	16.5	2.0	-	17800	0.70	✓	✓	✓	-	-	-	✓
111043	-	0.500	12.700	4.88	7.75	9.60	1.13	0.98	4.09	11.4	2.0	-	8900	0.35	✓	✓	✓	-	-	-	✓
111041	-	0.500	12.700	3.30	7.75	9.60	1.13	0.98	4.09	9.8	2.0	-	8900	0.30	✓	✓	✓	-	-	-	✓
110043	-	0.500	12.700	5.21	8.51	11.70	1.55	1.55	4.45	14.5	2.0	-	17800	0.70	✓	✓	✓	-	-	-	✓
10B1	10B-1	0.625	15.875	9.65	10.16	14.60	1.55	1.55	5.08	18.8	2.5	-	22200	0.96	✓	✓	✓	-	-	-	✓
110053	-	0.625	15.875	6.48	10.16	14.60	1.55	1.55	5.08	16.0	2.5	-	22200	0.81	✓	✓	✓	-	-	-	✓
12B1	12B-1	0.750	19.050	11.68	12.07	16.00	1.81	1.81	5.72	21.9	2.6	-	28900	1.22	✓	✓	✓	-	-	-	✓
16B1	16B-1	1.000	25.400	17.02	15.88	21.08	4.12	3.10	8.28	34.9	2.2	-	60000	2.80	✓	✓	✓	-	-	-	✓
20B1	20B-1	1.250	31.750	19.56	19.05	26.42	4.62	3.61	10.19	39.8	2.7	-	95000	3.85	✓	✓	✓	-	-	-	✓
24B1	24B-1	1.500	38.100	25.40	25.40	33.40	6.10	5.08	14.63	52.6	6.8	-	160000	7.45	✓	✓	✓	-	-	-	✓
28B1	28B-1	1.750	44.450	30.99	27.94	37.08	7.62	6.35	15.90	64.2	6.8	-	200000	9.35	✓	✓	✓	-	-	-	✓
32B1	32B-1	2.000	50.800	30.99	29.21	42.29	7.11	6.35	17.81	63.4	8.0	-	250000	10.10	✓	✓	✓	-	-	-	✓
40B1	40B-1	2.500	63.500	39.30	39.37	52.96	8.13	8.13	22.89	78.2	9.5	-	355000	16.50	✓	✓	✓	-	-	-	✓
180709	-	3.000	76.200	45.72	48.26	66.04	12.19	10.16	29.24	99.1	10.5	-	560000	25.80	✓	✓	✓	-	-	-	✓
180781	-	3.500	88.900	53.34	53.98	80.52	13.72	12.70	34.30	114.6	11.7	-	778435	35.20	✓	✓	✓	-	-	-	✓
110325	-	4.000	101.600	60.96	63.50	90.17	15.24	13.72	39.40	130.9	13.0	-	711800	49.30	✓	✓	✓	-	-	-	✓

Megjegyzés: Renold görgősláncai messze meghaladják az ISO 606 szabványban meghatározott szakítószilárdsági értékeket, de véleményünk szerint a kopással és kifáradással szembeni ellenállás fontosabb mutató.

Renold Szabványos Görgőslánccok

Európai Szabvány (BS) / ISO 606



Görgőslánc jelölés		Műszaki adatok											Összekötő szemek							
Renold lánc jelölés	ISO jelölés	Osztás (inch)	Osztás (mm)	Belső szélesség	Görgő átmérő	Heveder magasság	Belső heveder vastagság	Külső heveder vastagság	Csap átmérő	Csap hossz	Összekötő szem csap hossz	Kereszt osztás	ISO606 szakítóerő (Newtons)	Tömeg (kg/m)	No. 4	No. 107	No. 11	No. 26	No. 12	No. 30
				MIN	MAX	MAX	MAX	MAX	MAX	MAX	MAX	NOM	MIN							

Európai Szabvány (BS) - Kétsoros görgőslánccok

		A	A	B	C	D	E	F	G	H2	J	K								
05B2	05B-2	0.315	8.000	3.00	5.00	7.11	0.76	0.76	2.31	14.3	1.5	5.64	7800	0.36	✓	✓	-	✓	-	✓
06B2	06B-2	0.375	9.525	5.72	6.35	8.20	1.29	1.04	3.28	23.0	1.3	10.24	16900	0.78	✓	✓	-	✓	-	✓
08B2	08B-2	0.500	12.700	7.75	8.51	11.70	1.55	1.55	4.45	30.4	2.0	13.92	31100	1.38	✓	✓	-	✓	-	✓
10B2	10B-2	0.625	15.875	9.65	10.16	14.60	1.55	1.55	5.08	35.4	2.5	16.59	44500	1.69	✓	✓	-	✓	-	✓
12B2	12B-2	0.750	19.050	11.68	12.07	16.00	1.81	1.81	5.72	41.4	2.6	19.46	57800	2.42	✓	✓	-	✓	-	✓
16B2	16B-2	1.000	25.400	17.02	15.88	21.08	4.12	3.10	8.28	66.8	2.2	31.88	106000	5.50	✓	✓	-	✓	8	✓
20B2	20B-2	1.250	31.750	19.56	19.05	26.42	4.62	3.61	10.19	76.7	2.7	36.45	170000	7.80	✓	✓	-	✓	✓	✓
24B2	24B-2	1.500	38.100	25.40	25.40	33.40	6.10	5.08	14.63	101.3	6.8	48.36	280000	14.80	✓	✓	✓	-	✓	-
28B2	28B-2	1.750	44.450	30.99	27.94	37.08	7.62	6.35	15.90	123.7	6.8	59.56	360000	18.60	✓	✓	✓	-	✓	-
32B2	32B-2	2.000	50.800	30.99	29.21	42.29	7.11	6.35	17.81	122.0	8.0	58.55	450000	20.10	✓	✓	✓	-	✓	-
40B2	40B-2	2.500	63.500	39.30	39.37	52.96	8.13	8.13	22.89	150.5	9.5	72.29	630000	16.50	✓	✓	✓	-	✓	-
180721	-	3.000	76.200	45.72	48.26	66.04	12.19	10.16	29.24	190.4	10.5	91.21	1000000	51.00	✓	✓	✓	-	✓	-
180760	-	3.500	88.900	53.34	53.98	80.52	12.45	13.72	34.30	221.2	11.7	106.60	1557000	69.70	✓	✓	✓	-	✓	-
114325	-	4.000	101.600	60.96	63.50	90.17	15.24	13.72	39.40	250.8	13.0	119.90	1423420	97.50	✓	✓	✓	-	✓	-

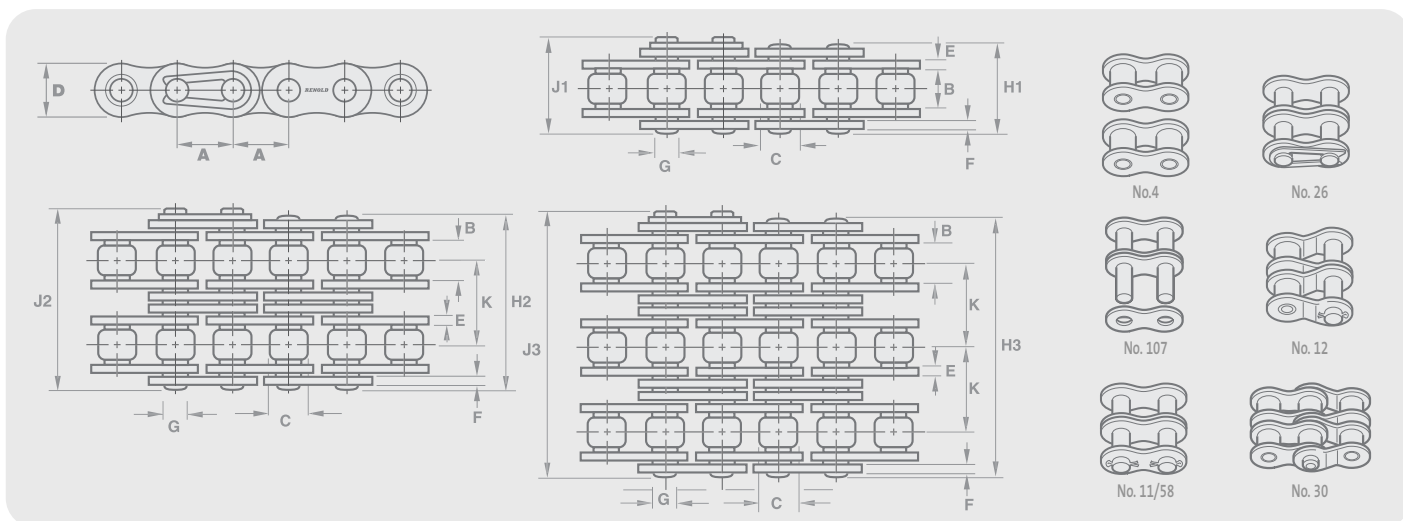
Európai Szabvány (BS) - Háromsoros görgőslánccok

		A	A	B	C	D	E	F	G	H3	J	K								
05B3	05B-3	0.315	8.000	3.00	5.00	7.11	0.76	0.76	2.31	19.9	1.5	5.64	11100	0.54	✓	✓	-	✓	-	✓
06B3	06B-3	0.375	9.525	5.72	6.35	8.20	1.29	1.04	3.28	33.3	1.3	10.24	24900	1.11	✓	✓	-	✓	-	✓
08B3	08B-3	0.500	12.700	7.75	8.51	11.70	1.55	1.55	4.45	44.3	2.0	13.92	44500	2.06	✓	✓	-	✓	-	✓
10B3	10B-3	0.625	15.875	9.65	10.16	14.60	1.55	1.55	5.08	52.0	2.5	16.59	66700	2.54	✓	✓	-	✓	-	✓
12B3	12B-3	0.750	19.050	11.68	12.07	16.00	1.81	1.81	5.72	60.9	2.6	19.46	86700	3.59	✓	✓	-	✓	-	✓
16B3	16B-3	1.000	25.400	17.02	15.88	21.08	4.12	3.10	8.28	98.6	2.2	31.88	160000	8.15	✓	✓	-	✓	✓	-
20B3	20B-3	1.250	31.750	19.56	19.05	26.42	4.62	3.61	10.19	113.2	2.7	36.45	250000	11.65	✓	✓	-	✓	✓	-
24B3	24B-3	1.500	38.100	25.40	25.40	33.40	6.10	5.08	14.63	149.7	6.8	48.36	425000	22.25	✓	✓	✓	-	✓	-
28B3	28B-3	1.750	44.450	30.99	27.94	37.08	7.62	6.35	15.90	183.3	6.8	59.56	530000	28.00	✓	✓	✓	-	✓	-
32B3	32B-3	2.000	50.800	30.99	29.21	42.29	7.11	6.35	17.81	180.5	8.0	58.55	670000	30.00	✓	✓	✓	-	✓	-
40B3	40B-3	2.500	63.500	39.30	39.37	52.96	8.13	8.13	22.89	222.8	9.5	72.29	950000	48.90	✓	✓	✓	-	✓	-
180739	-	3.000	76.200	45.72	48.26	66.04	12.19	10.16	29.24	281.6	10.5	91.21	1500000	76.20	✓	✓	✓	-	✓	-

Megjegyzés: Renold görgősláncai messze meghaladják az ISO 606 szabványban meghatározott szakítószilárdsági értékeket, de véleményünk szerint a kopással és kifáradással szembeni ellenállás fontosabb mutató.

Renold Szabványos Görgőslánccok

ANSI Szabvány / ISO 606



Görgőslánc jelölés		Műszaki adatok											Összekötő szemek									
Renold lánc jelölés	ISO jelölés	Osztás (inch)	Osztás (mm)	Belső szélesség	Görgő átmérő	Heveder magasság	Belső heveder vastagság	Külső heveder vastagság	Csap átmérő	Csap hossz	Összekötő szem csap hossz	Kereszt osztás	ISO606 szakítóerő (Newtons)	Tömeg kg/m	No. 4	No. 107	No. 11	No. 26	No. 58	No. 12	No. 30	
		MIN	MAX	MIN	MAX	MAX	MAX	MAX	MAX	MAX	MAX	NOM	MIN	kg/m								

ANSI Szabvány - Kétsoros görgőslánccok

		A	A	B	C	D	E	F	G	H2	J	K										
25A2	25-2	0.250	6.350	3.10	3.30	5.90	0.76	0.76	2.30	14.2	1.2	6.40	7000	0.26	✓	✓	-	✓	-	-	✓	✓
35A2	35-2	0.375	9.525	4.68	5.08	8.60	1.29	1.29	3.59	22.2	1.7	10.13	15800	0.62	✓	✓	-	✓	-	-	✓	✓
40A2	40-2	0.500	12.700	7.85	7.92	11.20	1.55	1.55	3.97	30.8	2.1	14.38	27800	1.20	✓	✓	✓	✓	-	-	✓	✓
50A2	50-2	0.625	15.875	9.40	10.16	14.60	2.04	2.04	5.08	38.4	2.7	18.11	43600	1.98	✓	✓	✓	✓	-	-	✓	✓
60A2	60-2	0.750	19.050	12.57	11.91	17.50	2.45	2.45	5.94	48.1	2.6	22.78	62600	2.91	✓	✓	✓	✓	-	-	✓	✓
80A2	80-2	1.000	25.400	15.75	15.88	24.13	3.25	3.25	7.94	61.9	3.0	29.29	111200	5.50	✓	✓	✓	-	-	✓	✓	-
100A2	100-2	1.250	31.750	18.90	19.05	30.17	4.06	4.06	9.54	75.4	4.2	35.76	174000	8.40	✓	✓	✓	-	-	✓	✓	-
120A2	120-2	1.500	38.100	25.23	22.23	36.20	4.80	4.80	11.11	94.7	5.3	45.44	250000	11.00	✓	✓	✓	-	-	✓	✓	-
140A2	140-2	1.750	44.450	25.23	25.40	42.23	5.61	5.61	12.71	101.8	5.2	48.87	340000	15.50	✓	✓	✓	-	-	✓	✓	-
160A2	160-2	2.000	50.800	31.55	28.58	48.26	6.35	6.35	14.29	121.6	6.5	58.55	446000	20.60	✓	✓	✓	-	-	✓	✓	-
180A2	180-2	2.250	57.150	35.48	35.71	54.30	7.11	7.11	17.46	136.5	7.9	65.84	562000	27.72	✓	✓	✓	-	-	✓	✓	-
200A2	200-2	2.500	63.500	37.85	39.67	60.33	8.13	8.13	19.85	148.5	9.0	71.55	694000	34.40	✓	✓	✓	-	-	✓	✓	-
240A2	240-2	3.000	76.200	47.35	47.62	72.39	9.80	9.80	23.80	182.2	10.5	87.80	1000000	50.00	✓	✓	✓	-	-	✓	✓	-

ANSI Szabvány - Háromsoros görgőslánccok

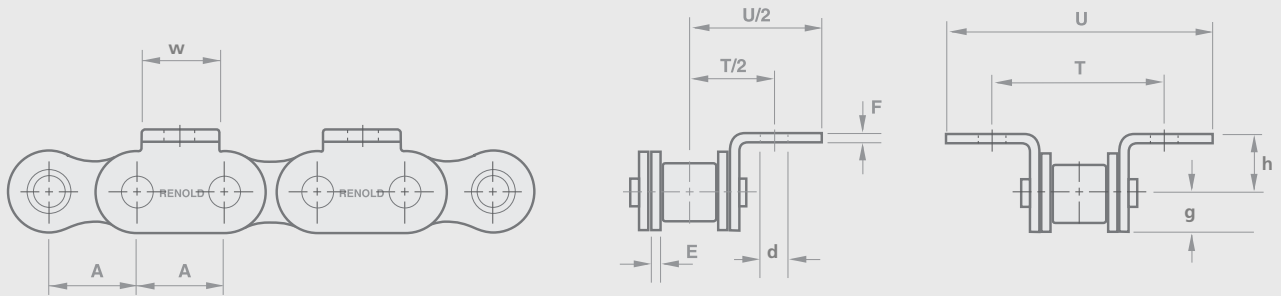
		A	A	B	C	D	E	F	G	H3	J	K										
25A3	25-3	0.250	6.350	3.10	3.30	5.90	0.76	0.76	2.30	20.8	1.2	6.40	10500	0.39	✓	✓	-	✓	-	-	✓	✓
35A3	35-3	0.375	9.525	4.68	5.08	8.60	1.29	1.29	3.59	32.2	1.7	10.13	23700	0.93	✓	✓	-	✓	-	-	✓	✓
40A3	40-3	0.500	12.700	7.85	7.92	11.20	1.55	1.55	3.97	45.1	2.1	14.38	41700	1.80	✓	✓	✓	✓	-	-	✓	✓
50A3	50-3	0.625	15.875	9.40	10.16	14.60	2.04	2.04	5.08	56.5	2.7	18.11	65400	2.96	✓	✓	✓	✓	-	-	✓	✓
60A3	60-3	0.750	19.050	12.57	11.91	17.50	2.45	2.45	5.94	70.9	2.6	22.78	93900	4.38	✓	✓	✓	✓	-	-	✓	✓
80A3	80-3	1.000	25.400	15.75	15.88	24.13	3.25	3.25	7.94	91.2	3.0	29.29	166800	8.30	✓	✓	✓	✓	-	-	✓	✓
100A3	100-3	1.250	31.750	18.90	19.05	30.17	4.06	4.06	9.54	111.2	4.2	35.76	261000	12.60	✓	✓	✓	✓	-	-	✓	✓
120A3	120-3	1.500	38.100	25.23	22.23	36.20	4.80	4.80	11.11	140.2	5.3	45.44	375000	16.70	✓	✓	✓	✓	-	-	✓	✓
140A3	140-3	1.750	44.450	25.23	25.40	42.23	5.61	5.61	12.71	150.7	5.2	48.87	510000	23.10	✓	✓	✓	✓	-	-	✓	✓
160A3	160-3	2.000	50.800	31.55	28.58	48.26	6.35	6.35	14.29	180.2	6.5	58.55	669000	31.00	✓	✓	✓	✓	-	-	✓	✓
180A3	180-3	2.250	57.150	35.48	35.71	54.30	7.11	7.11	17.46	202.3	7.9	65.84	843000	41.50	✓	✓	✓	✓	-	-	✓	✓
200A3	200-3	2.500	63.500	37.85	39.67	60.33	8.13	8.13	19.85	229.0	9.0	71.55	1041000	51.20	✓	✓	✓	✓	-	-	✓	✓
240A3	240-3	3.000	76.200	47.35	47.62	72.39	9.80	9.80	23.80	270.1	10.5	87.80	1500000	75.00	✓	✓	✓	✓	-	-	✓	✓

Megjegyzés: Renold görgősláncai messze meghaladják az ISO 606 szabványban meghatározott szakítószilárdsági értékeket, de véleményünk szerint a kopással és kifáradással szembeni ellenállás fontosabb mutató.

K1 építőelemek

Renold / ISO 606

K1 építőelem



Görgőslánc jelölés		Műszaki adatok									
Renold lánc jelölés	ISO jelölés	Osztás (inch)	Osztás (mm)								

Renold szabvány

		A	A	E	F	w	h	d	g	T	U
08B1	08B	0.500	12.700	1.57	1.57	11.56	8.89	4.19	6.80	23.80	37.92
10B1	10B	0.625	15.875	1.57	1.57	12.83	10.16	4.98	6.80	31.75	44.45
12B1	12B	0.750	19.050	1.83	1.83	16.64	13.49	7.14	8.02	38.10	59.66
16B1	16B	1.000	25.400	4.06	3.10	24.32	15.24	6.68	10.27	47.63	74.45
20B1	20B	1.250	31.750	4.62	3.61	25.59	19.84	8.08	12.58	63.50	93.62

ISO szabvány

		A	A	E	F	w	h	d	g	T	U
1161	04	0.236	6.000	0.57	0.57	5.8	4.5	2.3	2.5	11.2	17.6
05B1	05B	0.315	8.000	0.73	0.73	7.8	5.3	2.3	3.4	13.5	21.5
06B1*	06B	0.375	9.525	1.25	1.00	8.0	6.7	3.3	4.1	19.6	28.5
08B1	08B	0.500	12.700	1.51	1.51	11.0	8.9	4.3	5.9	25.4	41.7
10B1	10B	0.625	15.875	1.51	1.51	14.0	10.3	5.3	6.8	31.8	49.0
12B1	12B	0.750	19.050	1.76	1.76	18.0	13.5	6.6	8.1	38.1	52.7
16B1	16B	1.000	25.400	3.70	3.00	24.0	15.9	6.6	10.5	50.8	85.6
20B1	20B	1.250	31.750	4.40	3.50	30.0	19.9	8.4	13.2	63.5	101.0
24B1	24B	1.500	38.100	5.40	5.00	36.0	28.0	10.5	16.7	88.0	124.7

* Egyenes heveder

K1 építőelem, egy oldalon



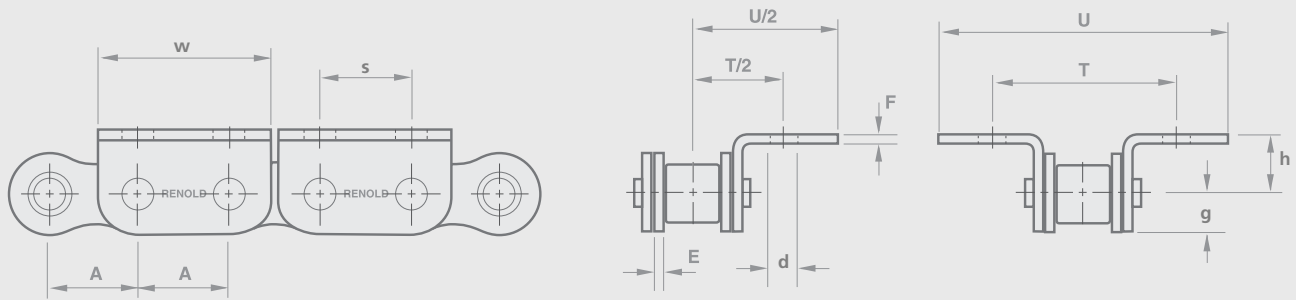
K2 építőelem, két oldalon



K2 építőelemek

Renold / ISO 606

K2 építőelem



Görgőlánc jelölés		Műszaki adatok										
Renold lánc jelölés	ISO jelölés	Osztás (inch)	Osztás (mm)									

Renold szabvány

		A	A	E	F	h	d	g	w	s	T	U
08B1	08B	0.500	12.700	1.57	1.57	9.890	4.85	6.80	24.50	12.700	25.40	40.46
10B1	10B	0.625	15.875	1.57	1.57	10.160	4.98	6.80	29.97	15.875	31.75	45.57
12B1	12B	0.750	19.050	1.83	1.83	11.430	5.54	8.02	35.48	19.050	34.93	51.13
16B1	16B	1.000	25.400	4.06	3.10	15.875	8.08	10.27	45.91	25.400	57.15	78.26
20B1	20B	1.250	31.720	4.62	3.61	19.840	8.08	12.58	58.10	31.750	63.50	93.62

ISO szabvány

		A	A	E	F	h	d	g	w	s	T	U
11B1	04	-	6.000	0.57	0.57	4.5	2.3	2.5	11.1	6.0	11.2	17.6
05B1	05B	-	8.000	0.73	0.73	5.3	2.3	3.4	14.8	8.0	13.5	21.5
06B1*	06B	0.375	9.525	1.25	1.00	6.7	3.3	4.1	19.6	9.5	19.6	28.5
08B1	08B	0.500	12.700	1.51	1.51	8.9	4.3	5.9	24.4	12.7	25.4	41.7
10B1	10B	0.625	15.875	1.51	1.51	10.3	5.3	6.8	29.9	15.9	31.8	49.6
12B1	12B	0.750	19.050	1.76	1.76	13.5	6.6	8.1	35.4	19.0	38.1	48.8
16B1	16B	1.000	25.400	3.70	3.00	15.9	6.6	10.5	46.2	26.4	50.8	85.6
20B1	20B	1.250	31.750	4.40	3.50	19.9	8.4	13.2	57.0	31.7	63.5	101.0
24B1	24B	1.500	38.100	5.40	5.00	28.0	10.5	16.7	71.5	38.1	88.0	124.7

*Egyenes heveder

M1 építőelemek, egy oldalon

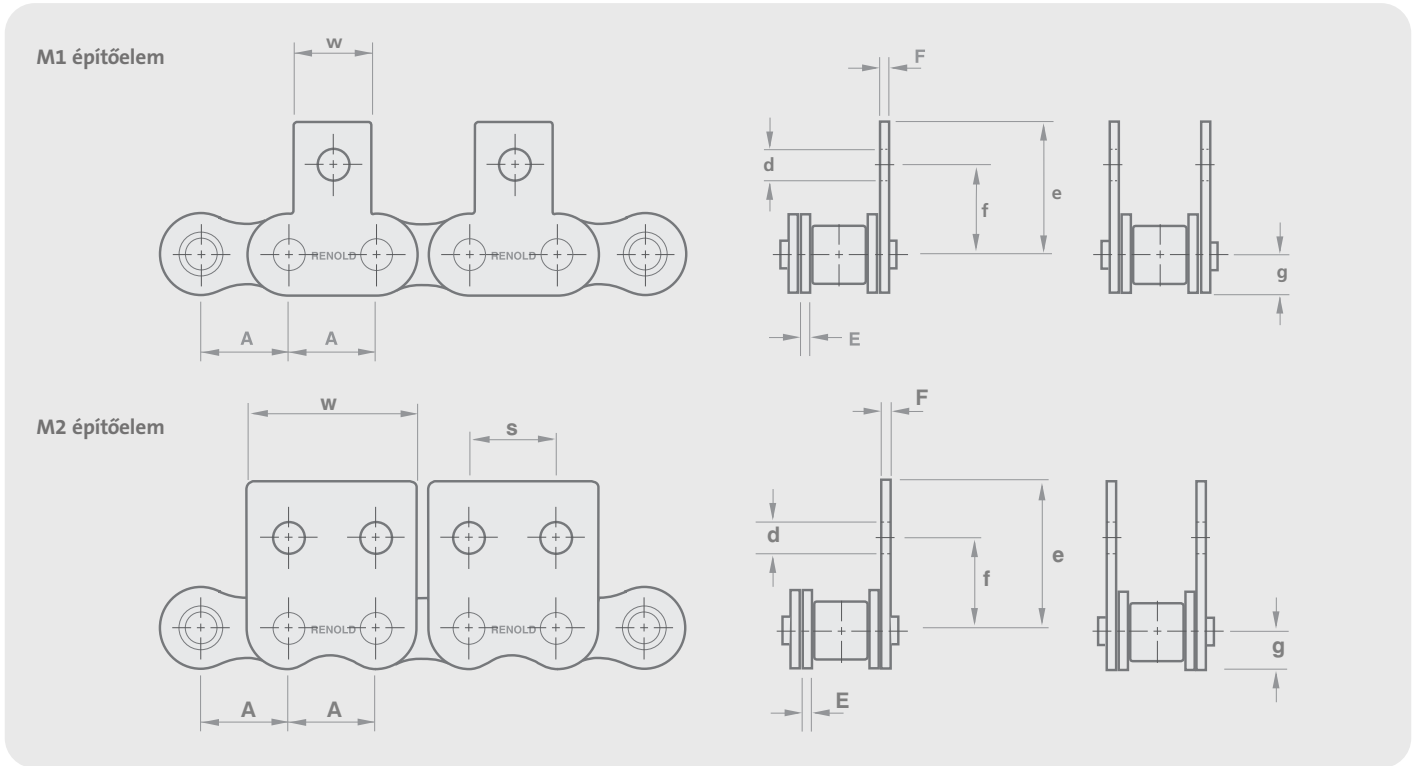


M2 építőelemek, két oldalon



M1/M2 építőelemek

Renold / ISO 606



Görgőslánc jelölés		Műszaki adatok								
Renold lánc jelölés	ISO jelölés	Osztás (inch)	Osztás (mm)							

Renold Szabványos - M1 építőelemek

		A	A	E	F	w	e	f	d	g
08B1	08B	0.500	12.700	1.57	1.57	11.56	19.00	12.700	4.19	6.80
10B1	10B	0.625	15.875	1.57	1.57	12.83	22.54	15.875	4.98	6.80
12B1	12B	0.750	19.050	1.83	1.83	16.64	31.98	22.230	7.14	8.02
16B1	16B	1.000	25.400	4.06	3.10	24.32	34.13	23.800	6.73	10.27
20B1	20B	1.250	31.750	4.62	3.61	25.59	46.02	31.750	8.20	12.58

ISO Szabványos - M1 építőelemek

		A	A	E	F	w	e	f	d	g
1161	04	-	6.000	0.57	0.57	5.80	10.0	6.8	2.3	2.5
05B1	05B	-	8.000	0.73	0.73	7.80	11.9	8.6	2.3	3.4
06B1*	06B	0.375	9.525	1.25	1.00	8.00	14.5	10.1	3.3	4.1
08B1	08B	0.500	12.700	1.51	1.51	11.00	20.8	13.0	4.3	5.9
10B1	10B	0.625	15.875	1.51	1.51	14.00	24.9	16.5	5.3	6.8
12B1	12B	0.750	19.050	1.76	1.76	18.00	28.2	21.0	6.6	8.1
16B1	16B	1.000	25.400	3.70	3.00	24.00	39.7	23.0	6.6	10.5
20B1	20B	1.250	31.750	4.40	3.50	30.00	47.5	30.5	8.4	13.2
24B1	24B	1.500	38.100	5.40	5.00	36.00	61.5	42.7	10.5	16.7

ISO Szabványos - M2 építőelemek

		A	A	E	F	e	f	d	g	w	s
1161	04	-	6.000	0.57	0.57	10.0	6.8	2.3	2.5	11.1	6.0
05B1	05B	-	8.000	0.73	0.73	11.9	8.6	2.3	3.4	14.8	8.0
06B1*	06B	0.375	9.525	1.25	1.00	14.5	10.1	3.3	4.1	17.6	9.5
08B1	08B	0.500	12.700	1.51	1.51	20.8	13.0	4.3	5.9	24.4	12.7
10B1	10B	0.625	15.875	1.51	1.51	24.9	16.5	5.3	6.8	29.9	15.9
12B1	12B	0.750	19.050	1.76	1.76	28.2	21.0	6.6	8.1	35.4	19.0
16B1	16B	1.000	25.400	3.70	3.00	39.7	23.0	6.6	10.5	46.2	25.4
20B1	20B	1.250	31.750	4.40	3.50	47.5	30.5	8.4	13.2	57.0	31.7
24B1	24B	1.500	38.100	5.40	5.00	61.5	42.7	10.5	16.7	71.5	38.1

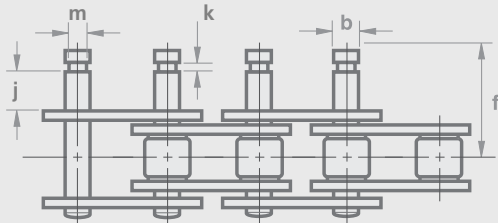
* Egyenes heveder

Hosszabbított csapos görgőslánccok

Európai Szabvány (BS) / ISO 606

Hosszabbított csap+Seeger gyűrű horony (C kivitel)

Egyedi tagok

No 163
külső szemNo 165
összekötő szem - Seeger
gyűrűs biztosításhozNo 164
külső szemNo 166
összekötő szem - Seeger gyűrűs
biztosításhoz

Görgőslánc jelölés		Műszaki adatok						
Renold lánc jelölés	ISO jelölés	Osztás (inch)	Osztás (mm)	Csap átmérő	Csap hossz a horonyig	Horony szélesség	Horonyolt átmérő	Csap hossz a láncközéptől
				MAX	MAX	MIN	MIN	MAX

C típus

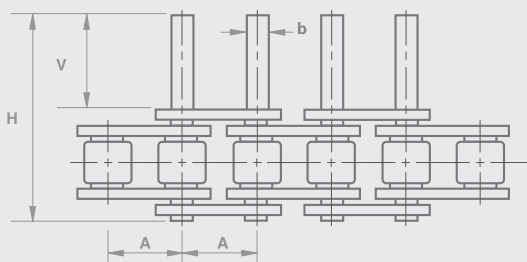
		A	A	b	j	k	m	f
08B1	08B-1	0.500	12.700	4.45	7.19	0.58	3.18	17.78
10B1	10B-1	0.625	15.875	5.08	9.45	0.71	3.73	21.34
12B1	12B-1	0.750	19.050	5.72	11.81	0.71	4.78	25.15
16B1	16B-1	1.000	25.400	8.28	15.75	1.02	6.93	36.58

Hosszabbított csapos görgőslánc, a csapon Seeger gyűrű horonnyal



Hosszabbított Csapos görgőslánc (D kivitel)

Egyedi tagok

No 563
külső szemNo 565
összekötő szemNo 564
külső szemNo 566
összekötő szem

Görgőslánc jelölés		Műszaki adatok				
Renold lánc jelölés	ISO jelölés	Osztás (inch)	Osztás (mm)	Csap átmérő	Csap hossz, a hevedertől	Teljes csap hossz
				±0.01	±0.25	MAX

D típus - ISO 606

		A	A	b	v	h
06B1*	06B-1	0.375	9.525	3.28	11.3	23.8
08B1	08B-1	0.500	12.700	4.45	14.8	31.0
10B1	10B-1	0.625	15.875	5.08	17.6	36.2
12B1	12B-1	0.750	19.050	5.72	20.7	42.4
16B1	16B-1	1.000	25.400	8.28	33.3	68.0
20B1	20B-1	1.250	31.750	10.19	38.3	79.7
24B1	24B-1	1.500	38.100	14.63	50.3	101.8

Hosszabbított csapos görgőslánc



Australia
Melbourne (Victoria)

Tel: + 61 (0) 3 9262 3333
Fax: + 61 (0) 3 9561 8561
e-mail: melsmg@renold.com.au

*also at: Sydney, Brisbane, Adelaide, Perth,
Newcastle, Wollongong, Townsville*

Austria
Vienna

Tel: + 43 (0) 1 330 3484
Fax: + 43 (0) 1 330 3484-5
e-mail: office@renold.at

Belgium
Gent

Tel: + 32 (0) 9 242 95 50
Fax: + 32 (0) 9 242 95 59
e-mail: info@renold.be

Canada
Montreal (Quebec)

Tel: + 1 514 367 1764
Fax: + 1 514 367 4993
e-mail: inquiry@renoldcanada.com

China
Shanghai

Tel: + 21 5046 2696
Fax: + 21 5046 2695
e-mail: sales@renold.cn

Czech Republic
Zlin

Tel: + 420 606 727 811
Fax: + 420 577 240 324
e-mail: czech@renold.com

France
Seclin

Tel: + 33 (0) 320 16 29 29
Fax: + 33 (0) 320 16 29 00
e-mail: contact@brampton-renold.com

Germany
Einbeck

Tel: + 49 (0) 5562 810
Fax: + 49 (0) 5562 81130
e-mail: info@renold.de

Hungary
Budapest

Tel: + 36 30 228 3269
Fax: + 36 1 287 8087
e-mail: info@renold.hu

India
Coimbatore

Tel: +91 - 422 4226800
Fax: +91 - 422 2532358
e-mail: marketing@renold.in

Malaysia
Selangor Darul Ehsan

Tel: + 60 3-5122 7880
Fax: + 60 3-5122 7881
e-mail: malaysia@renold.com

also at: Johor Bharu, Ipoh, Penang

Netherlands
Amsterdam

Tel: + 31 (0) 20 6146661
Fax: + 31 (0) 20 6146391
e-mail: info@renold.nl

New Zealand
Auckland

Tel: + 64 9828 5018
Fax: + 64 9828 5019
e-mail: aksales@renold.co.nz

also at: Christchurch

Philippines
Paranaque City

Tel: + 63 2 829 6086
Fax: + 63 2 826 5211

Poland

Tel: + 48 663 842 487
e-mail: info@renold.pl

Romania
Motca

Tel: + 4 0726 69 56 52
Fax: + 4 0232 76 56 52
e-mail: renold.romania@yahoo.co.uk

Russia
Moscow

Tel: + 7 495 645 2250
Fax: + 7 495 645 2251
e-mail: info@renold.ru

Scandinavia
Hvidovre (Copenhagen)

Tel: + 45 43 45 26 11
Fax: + 45 43 45 65 92
e-mail: infor@renold.com

Singapore

Tel: + 65 6760 2422
Fax: + 65 6760 1507
e-mail: sales@renold.sg

South Africa
Benoni (Johannesburg)

Tel: + 27 11 747 9500
Fax: + 27 11 747 9505
e-mail: sales@renold.co.za

*also at: Richards Bay,
Port Elizabeth, Cape Town*

Spain
Gavá (Barcelona)

Tel: + 34 93 638 9641
Fax: + 34 93 638 0737
e-mail: spain@renold.com

Switzerland
Dübendorf (Zürich)

Tel: + 41 (0) 44 824 8484
Fax: + 41 (0) 44 824 8411
e-mail: duebendorf@renold.com

also at: Crissier (Lausanne)

UK
Burton upon Trent

Tel: + 44 (0) 1283 512940
Fax: + 44 (0) 1283 512628
e-mail: ukchain@renold.com

USA
Morristown TN

Tel: + 1 800 251 9012
Fax: + 1 423 581 2399
e-mail: sales@renoldjeffrey.com

*Kereskedelmi partnereinkről bővebb
információt www.renold.com oldalon talál.*

*Bár nagy gonddal készítettük elő ezt a
tájékoztatót, az esetleg mégis előforduló
nyomdai hibákért felelősséget nem vállalunk.*

*A katalógusban található információk a
publikálás után megváltozhatnak.*

© Renold Power Transmission 2011.

Ref: REN10 / HUN / 03.11

RENOLD
Superior Chain Technology